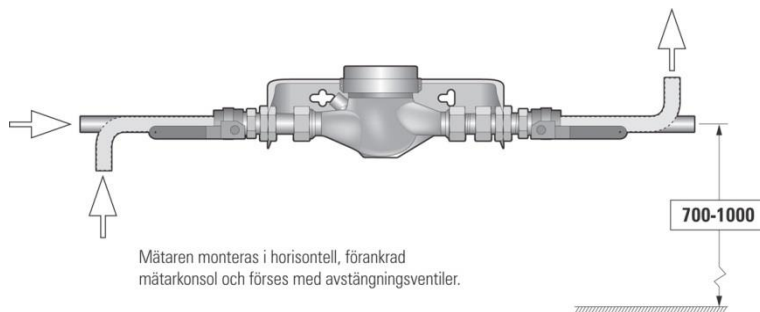
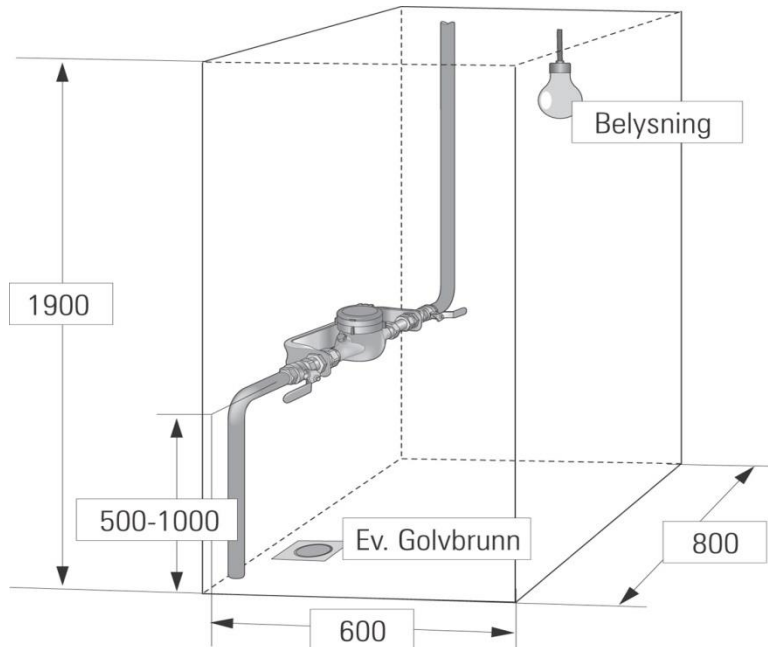


Figur 9.1 Vattenmätarplats.



Mätaren är Sölvesborg Energis egendom.
 Mätarens plats ska vara godkänd av Sölvesborg Energi.
 Mätaren installeras så att den skyddas mot fryssning, värmepåverkan och yttre påverkan.
 Väggparti och golv bör tåla spill och läckage av vatten.
 Utrymmet bör vara väl ventilerat.